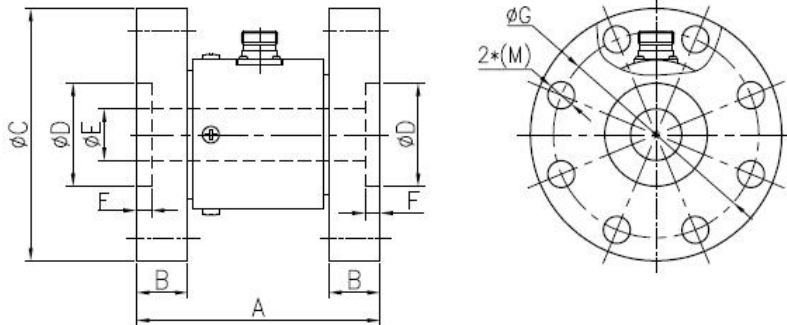


安装尺寸/Mounting Dimension

JF10



Cap (N.m)	A	B	φC	φD	φE	F	φG	M
0~100	85	10	59	22	12	5	49	4-φ6.5
0~1000	95	20	98	40	20	6	80	8-φ10.5
0~5000	95	20	125	50	40	6	105	8-φ12.5
0~10000	160	30	190	80	30	6	160	8-φ19
0~50000	220	45	308	130	80	5	250	12-φ26

参数	Specifications	技术指标/Technique
额定容量	Capacity	0~100Nm,1K,2K,5K,10KNm
输出灵敏度	Rated output	1.0~1.5mV/V
零点输出	Zero balance	±1% F.S.
非线性	Non-linearity	0.2%F.S.
滞后	Hysteresis	0.2%F.S.
重复性	Repeatability	0.1%F.S.
蠕变(30min)	Creep(30min)	0.1%F.S.
温度灵敏度漂移	Temp.effect on output	0.05%F.S./10℃
零点温度漂移	Temp.effect on zero	0.05%F.S./10℃
输入电阻	Input impedance	350/700±10Ω
输出电阻	Output impedance	350/700±10Ω
绝缘电阻	Insulation	≥2000MΩ/100VDC
激励电压 1	Recommended excitation	5-10V
温度补偿范围	Compensated temp range	-10~60℃
工作温度范围	Operation temp range	-20~60℃
安全超载	Safe overload	120%F.S.
极限超载	Ultimate overload	150%F.S.
电缆线尺寸	Cable size	3m
防护等级	IP Class	IP66

特点与用途/Features & Applications

- 电阻应变为敏感元件和集成电路构成的一体产品;
- 精度高, 性能稳定可靠;
- 中低量程扭矩测量, 安装使用方便
- 静态扭矩测量, 两端均为法兰盘连接

配线图/ Wiring Code

